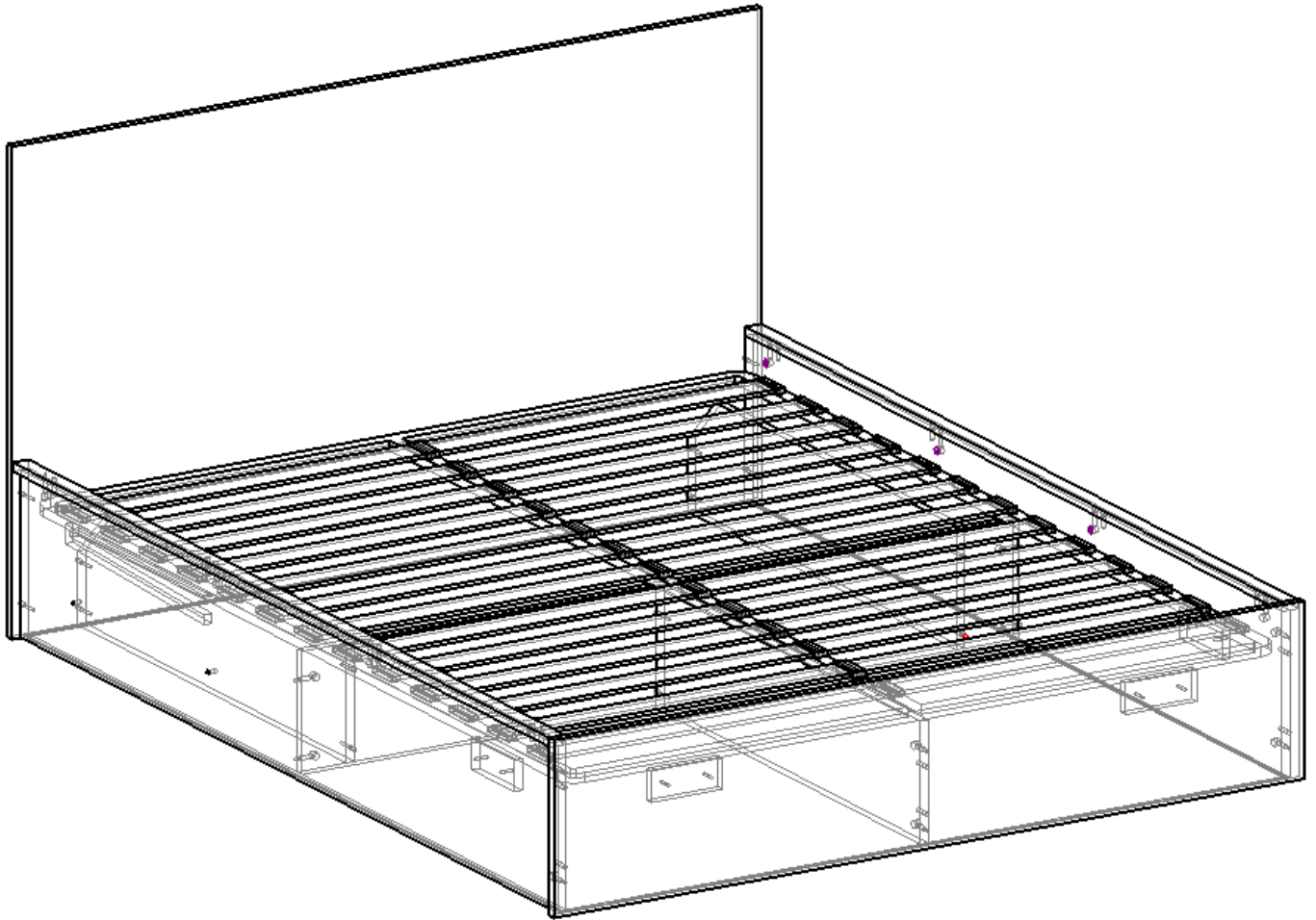


# Односпальне ліжко СМАРТ НЕСТ 2 XL



## Фурнітура:

Конфірмат



14 шт.

Штифт мініфікса



18 шт.

Ексцентрик мініфікса



18 шт.

Шкант



14 шт.

Саморіз



8 шт.

Гвинт 60



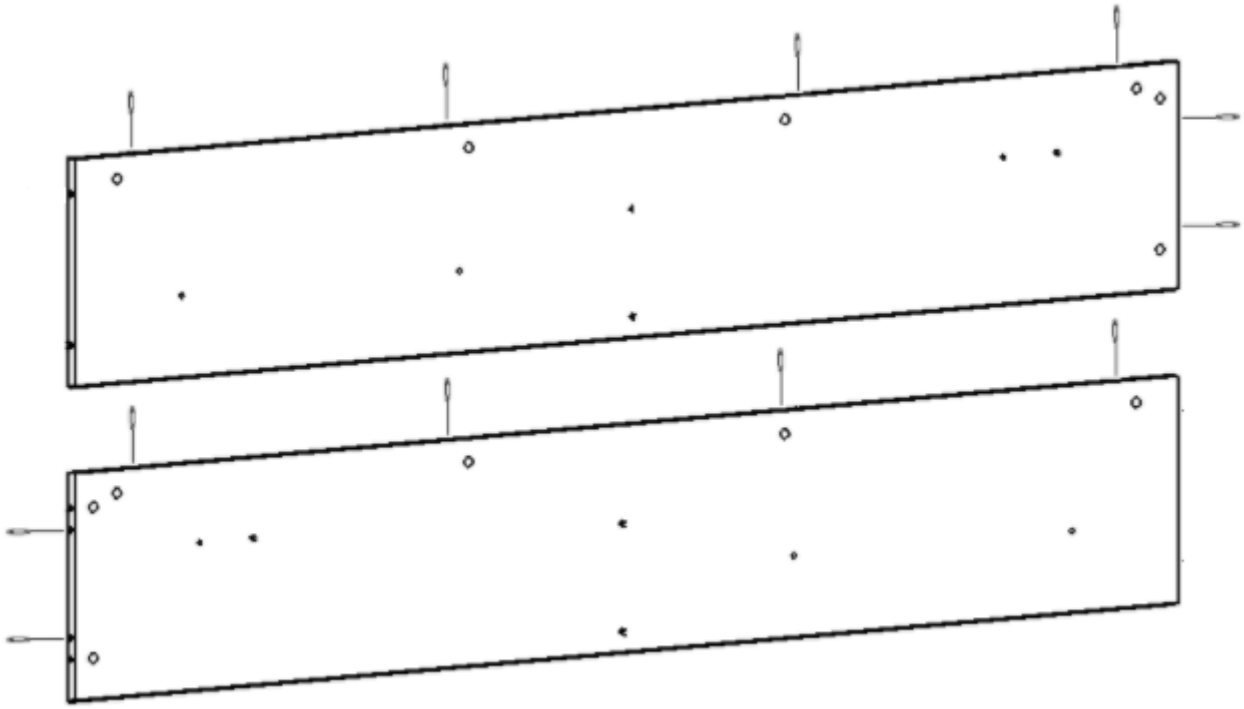
4 шт.

Гвинт 40

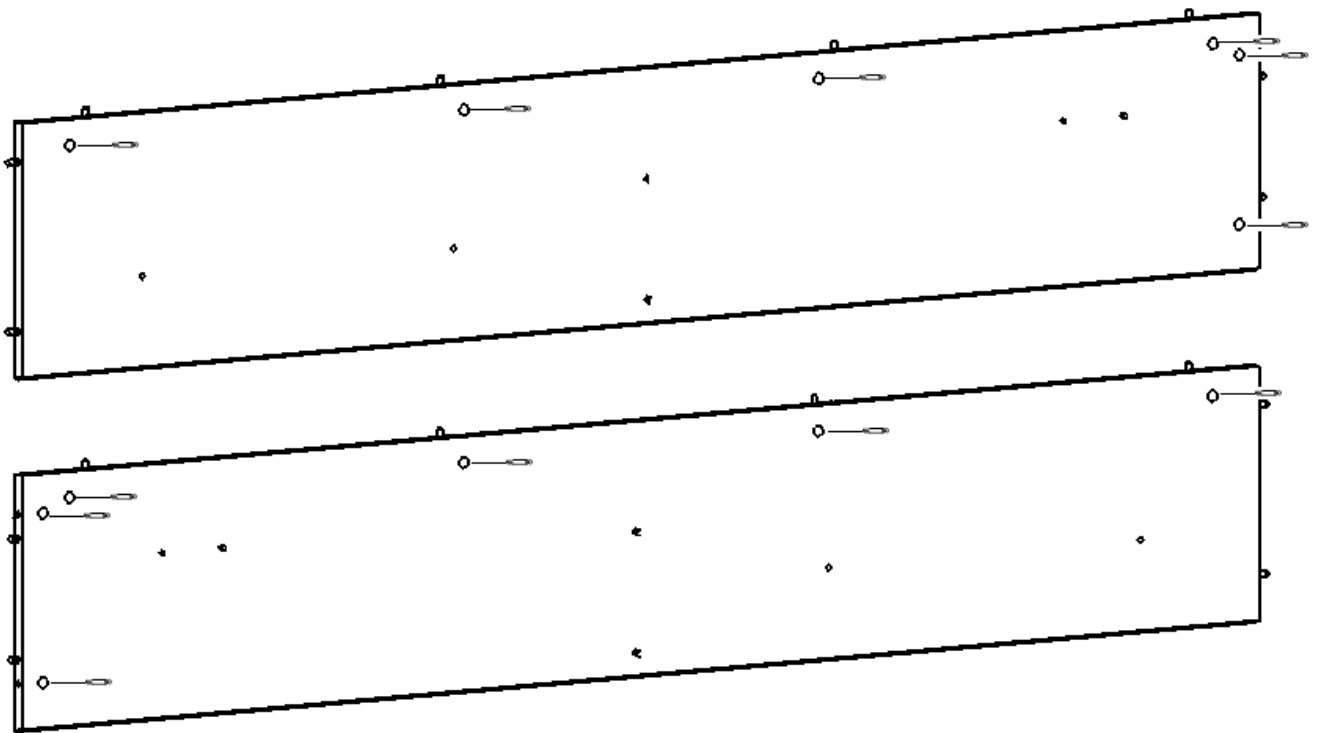


4 шт.

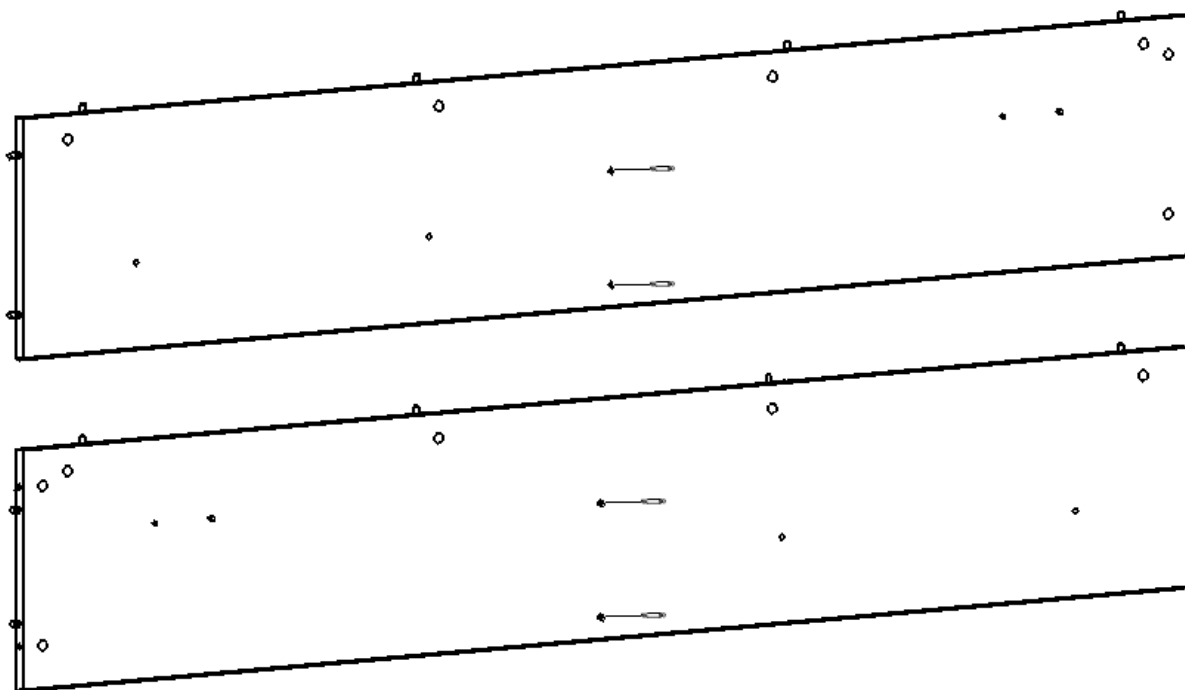
1. Встав шканти в отвори деталей 07.23.03 та 07.23.04



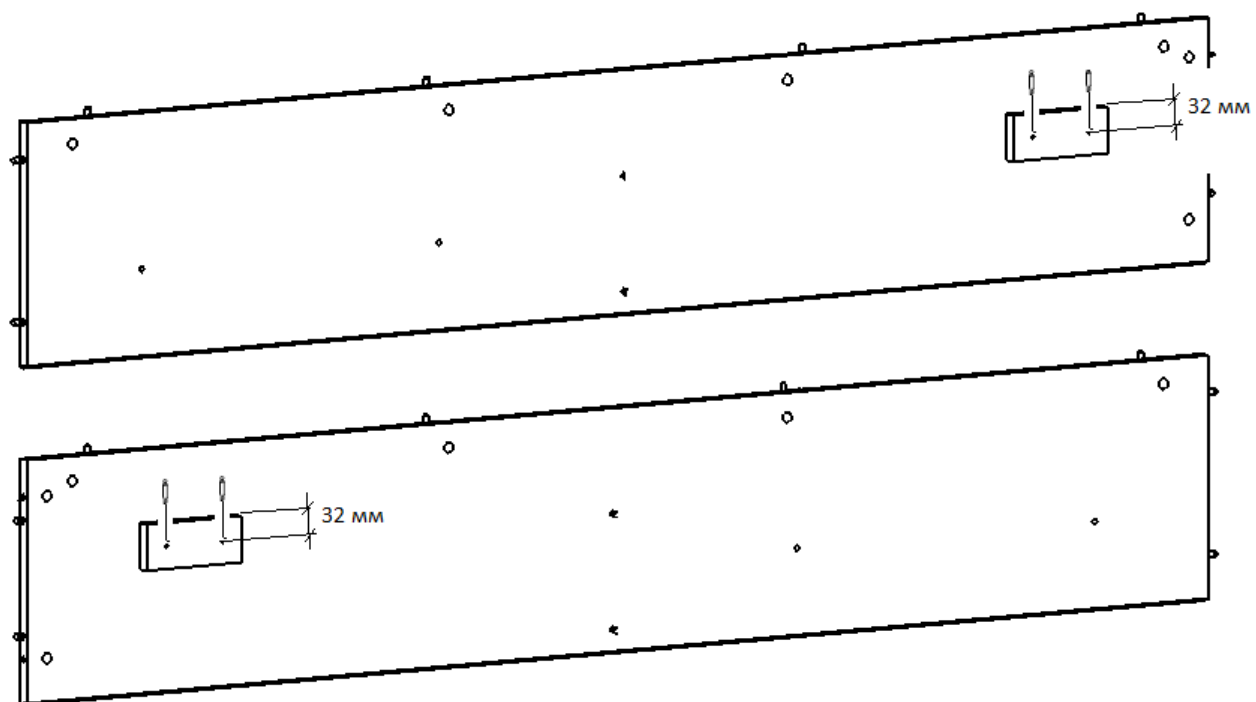
2. Встав ексцентрики мініфіксів в отвори деталей 07.23.03 та 07.23.04



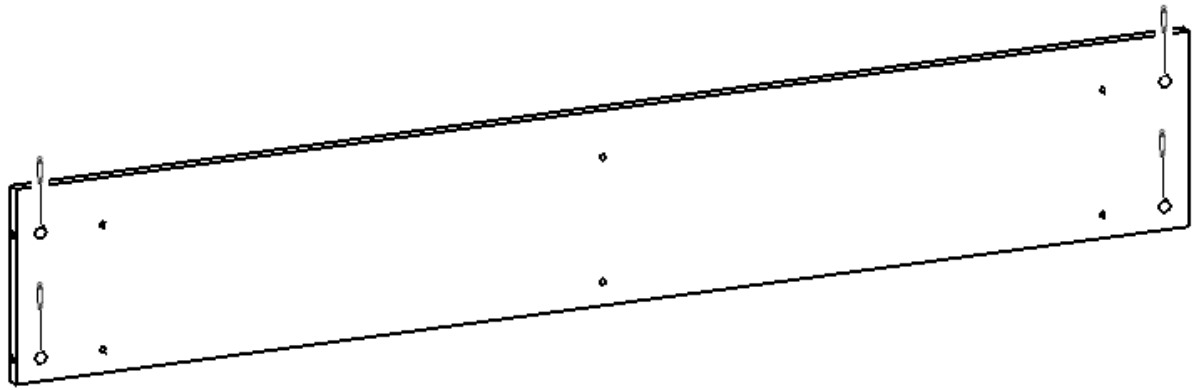
3. Вкрути штифти мініфіксів в отвори деталей 07.23.03 та 07.23.04



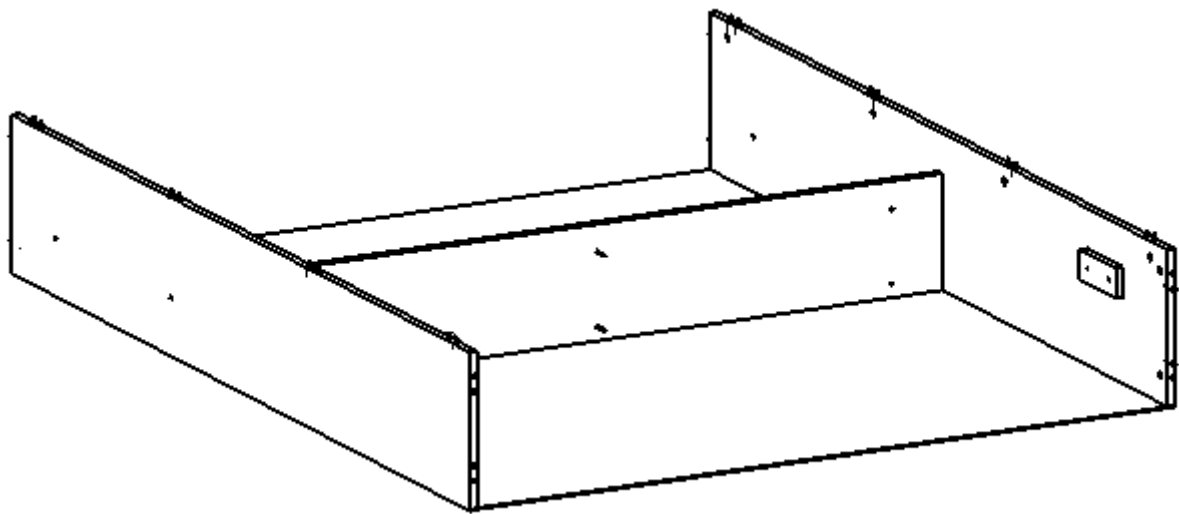
4. За допомогою саморізів приєднай деталі 07.23.11 до деталей 07.23.03 та 07.23.04. Уважно дивись на схему, щоб не переплутати верх і низ деталі.



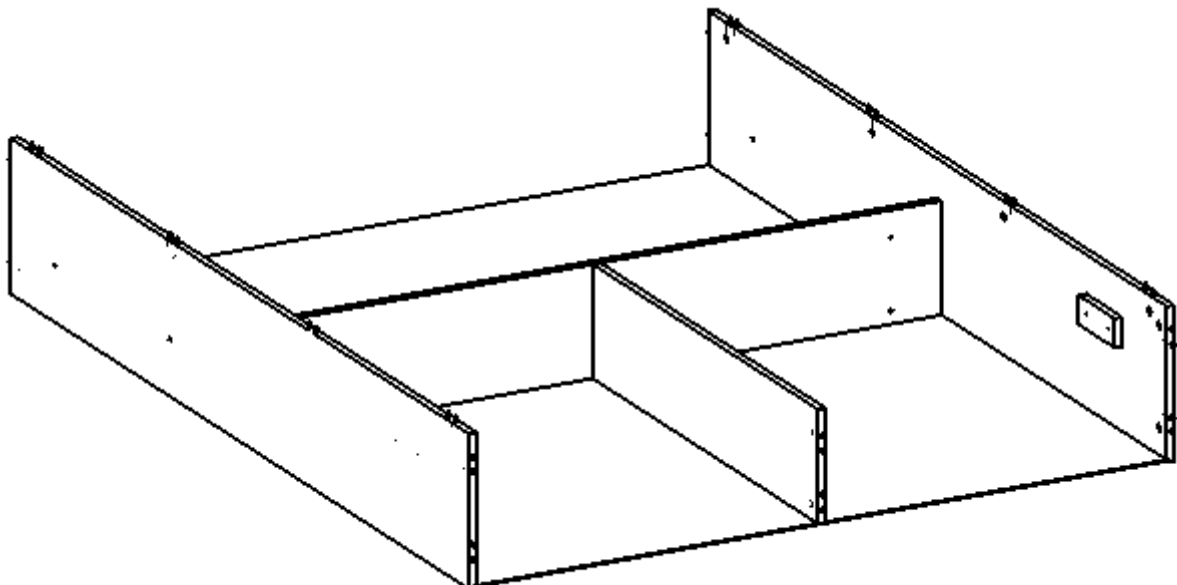
5. Встав ексцентрики мініфіксів в отвори деталі 07.23.08



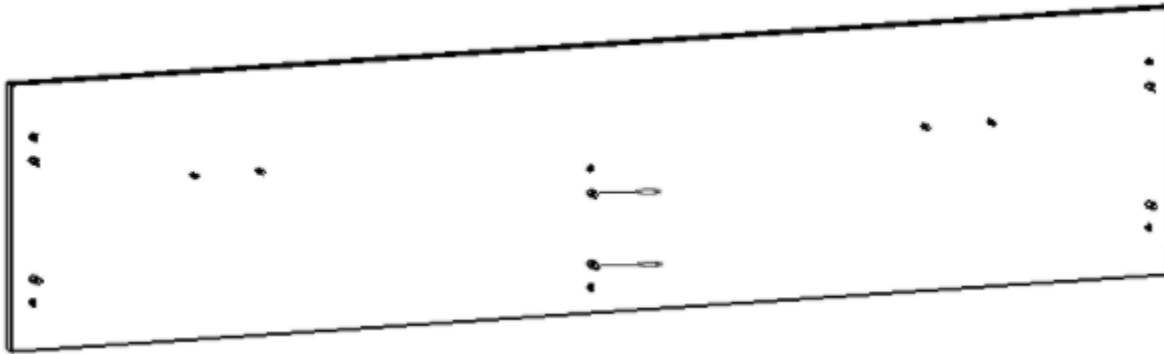
6. Поклади на підлогу дно ліжка з ДВП - деталь 07.24.01. Зверху на дно з його довгих боків встанови деталі 07.23.03 та 07.23.04 чвертю (виїмками) донизу. Між ними встанови деталь 07.23.08. Закрути ексцентрики мініфіксів.



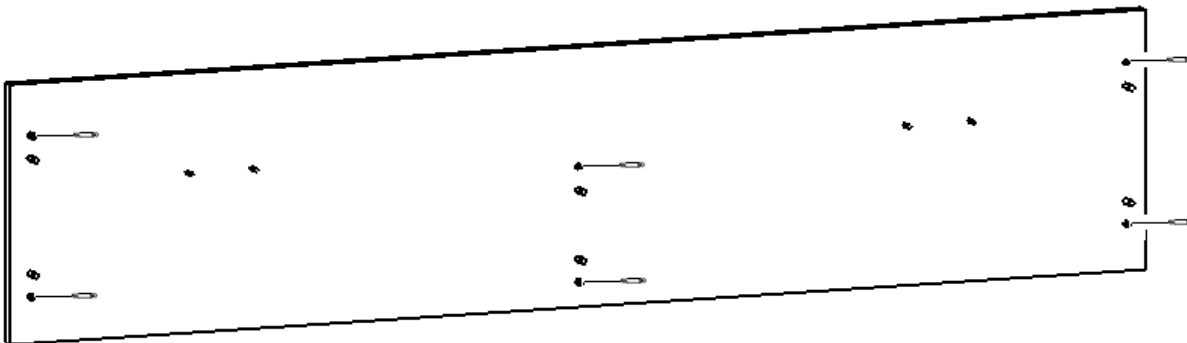
7. За допомогою конфірматів з'єднай деталі 07.23.10 та 07.23.08



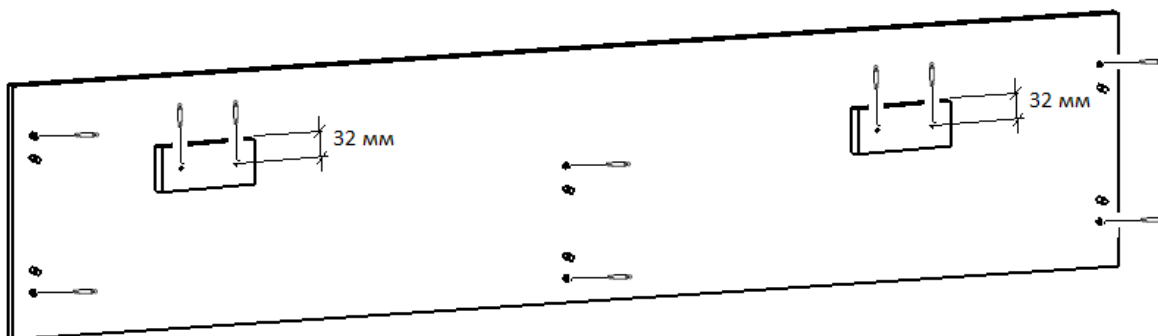
8. Встав шканти в отвори деталі 07.23.05



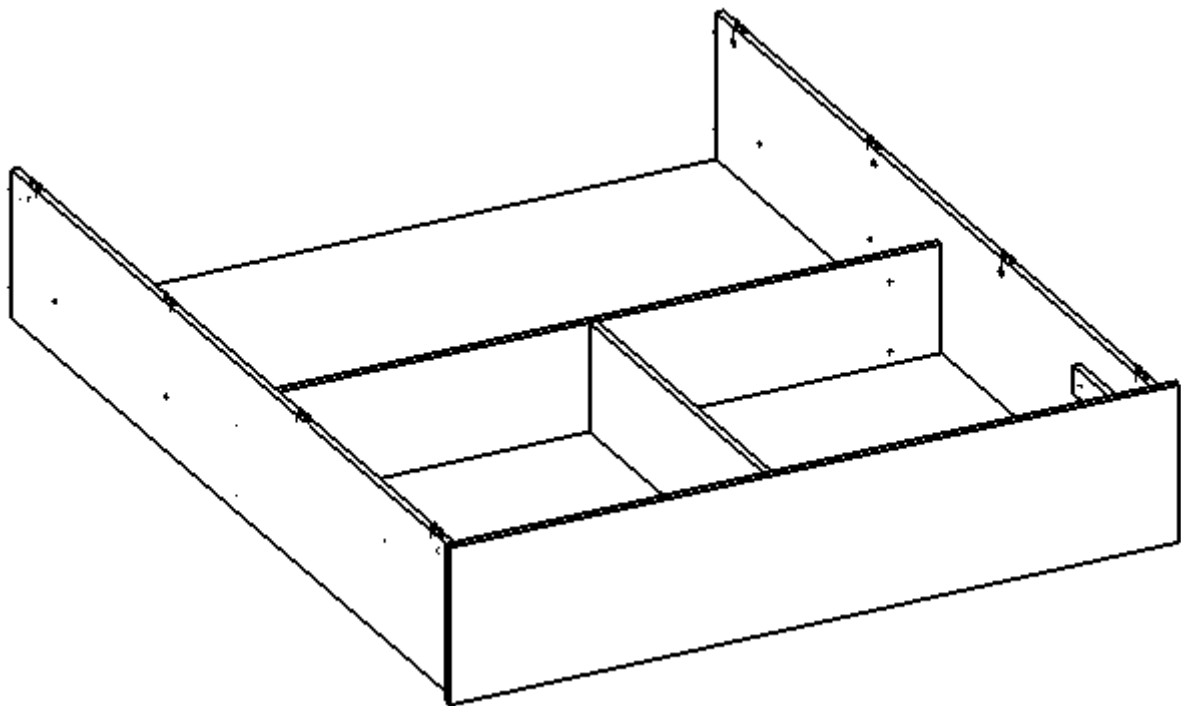
9. Вкрути штифти мініфіксів в отвори деталі 07.23.05



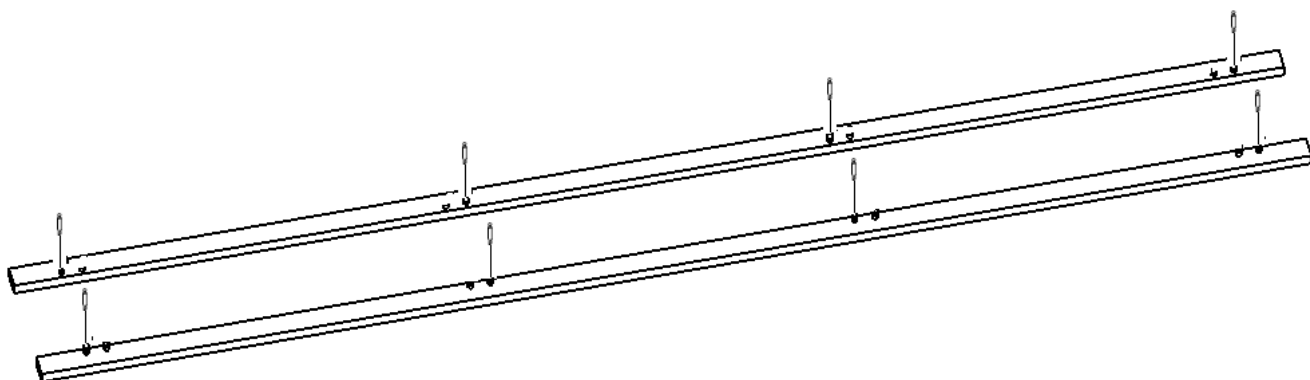
10. За допомогою саморізів приєднай дві деталі 07.23.11 до деталі 07.23.05. Уважно дивись на схему, щоб не переплутати верх і низ деталі.



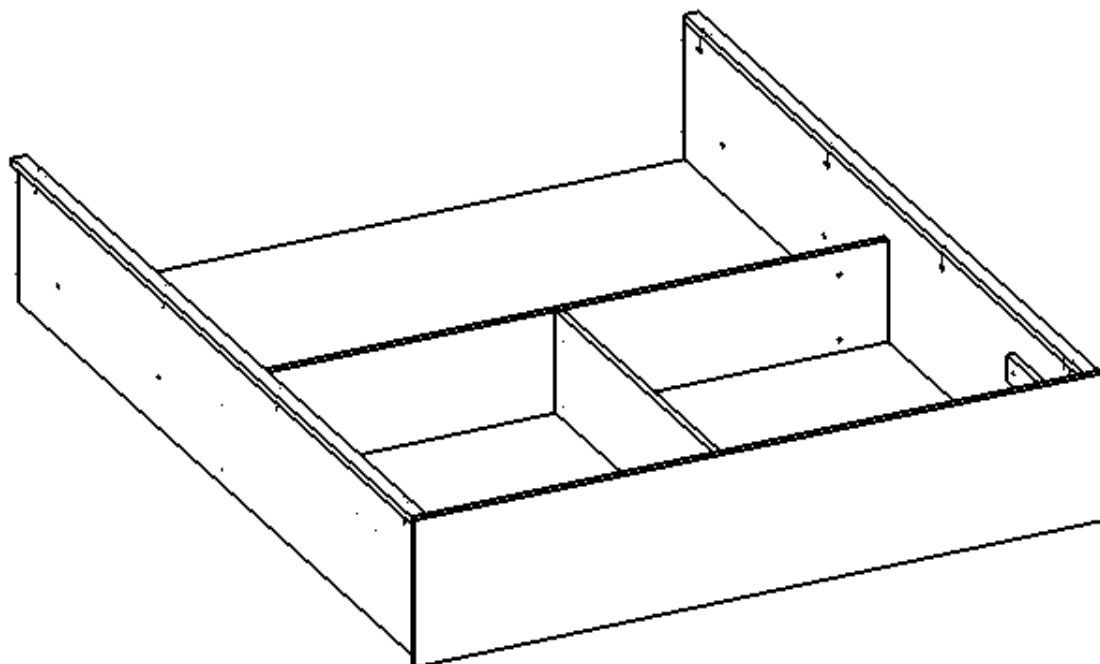
11. Приєднай деталь 07.23.05. Закрути ексцентрики мініфіксів.



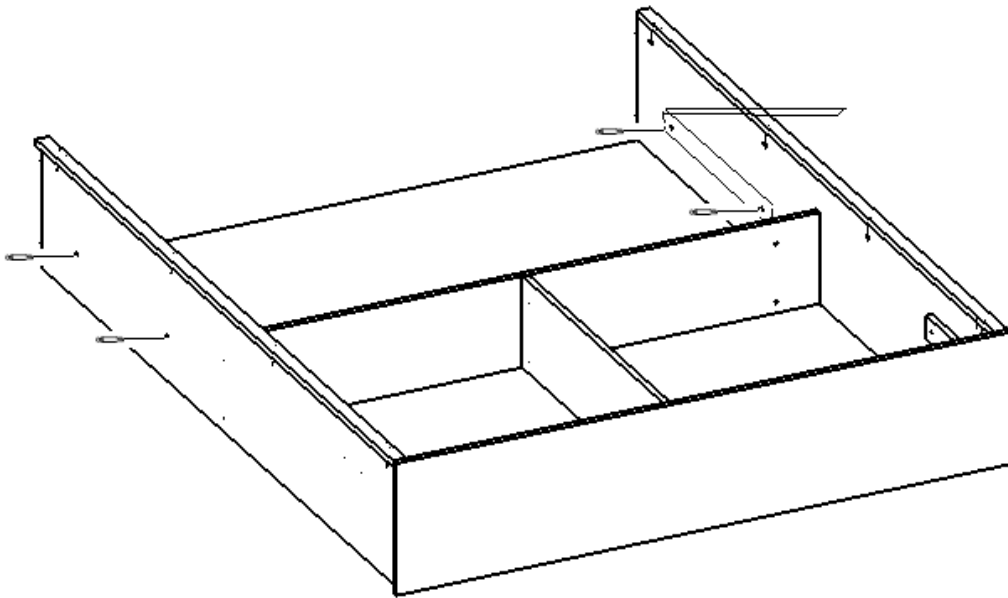
12. Вкрути штифти мініфіксів в отвори двох деталей 07.23.07



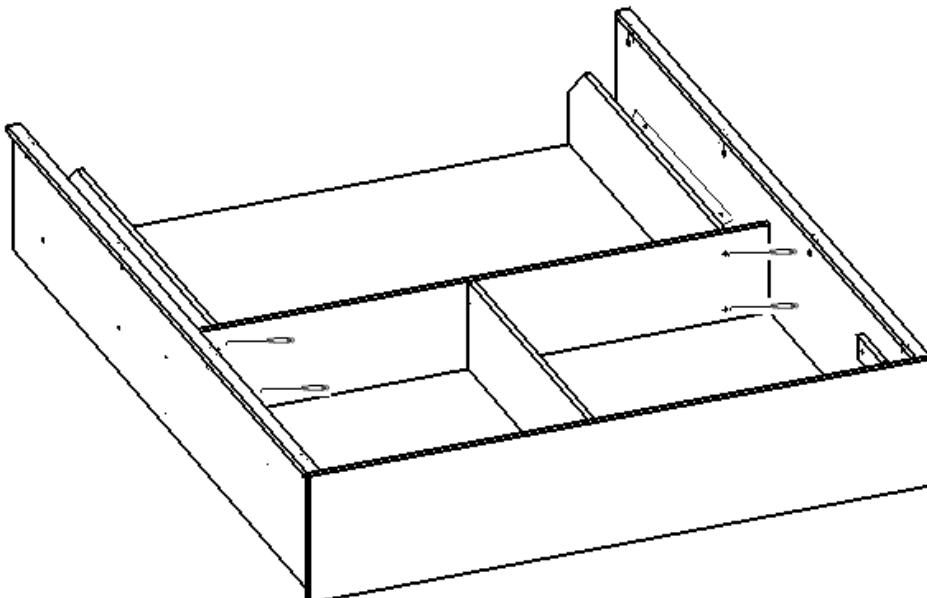
13. Приєднай дві деталі 07.23.07. Закрути ексцентрики мініфіксів.



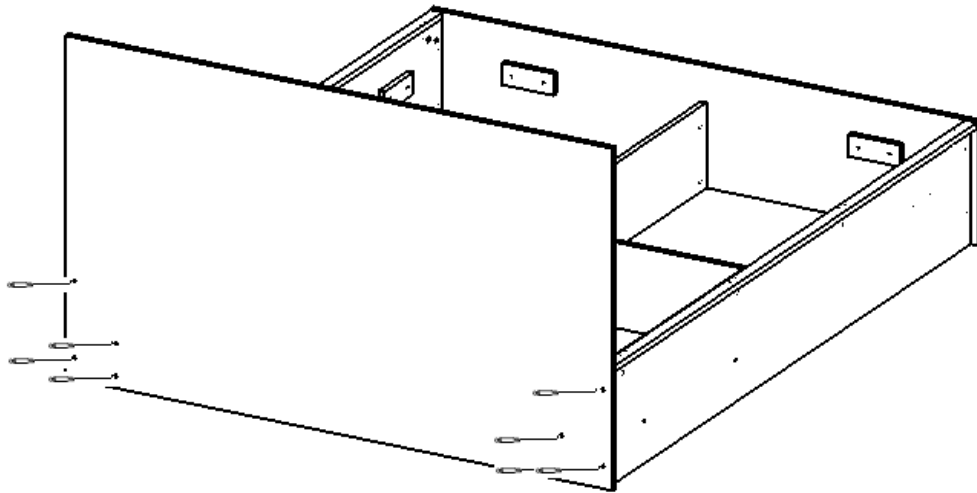
14. Приєднай нижню частину механізму за допомогою гвинтів 40



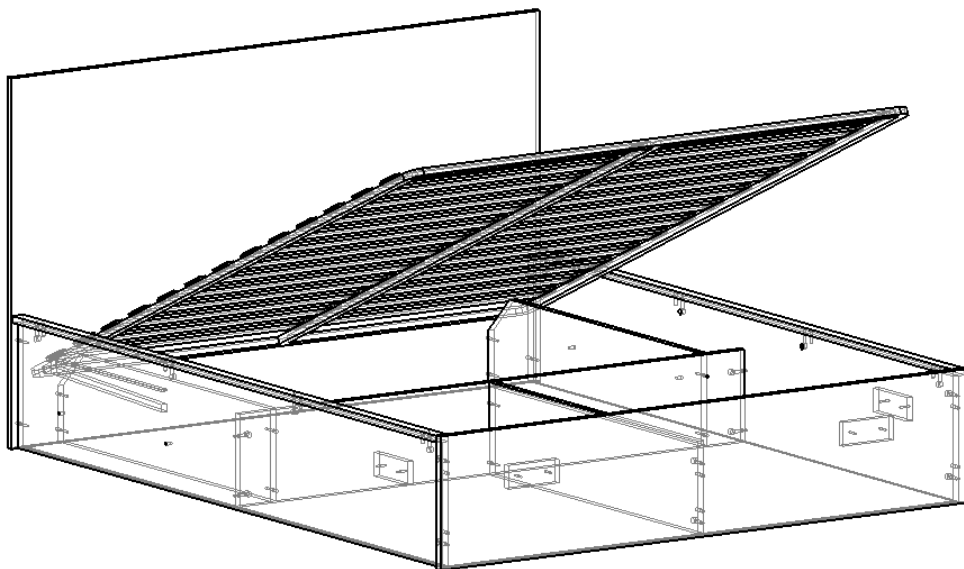
15. За допомогою конфірматів встанови дві деталі 07.23.09



16. За допомогою конфірматів приєднай деталь 07.23.02



17. За допомогою гвинтів 60 поєднай верхню частину механізму з каркасом ліжка.



18. Встанови газ.ліфт - для цього прикрути обидві його частини до механізму. Щоб закрити ліжко після встановлення газ.ліфтів потрібно докласти силу. Подальші відкриття та закриття будуть легкими.